

機械選択情報

Machinery Sale Information



CMC CO., LTD

<TEL・FAX> (81) 277-46-9165 / (81) 277-46-9166

<E-Mail> cmcmac@cmcmachinery.co.jp

Date:2024.Apr.22



Listing No.24112-1

| | | | |
|---------|---------------------------------------|------------------------------|-------------------------|
| WASHINO | High Speed Precision Lathe Machine | LEO-125A < Φ490 x L1250 > | 1997 / May < #9504 > |
|---------|---------------------------------------|------------------------------|-------------------------|

■ MAIN SPECIFICATIONS ■

| | | |
|------------|------------------------------------|-----------|
| ❖ 高速精密汎用旋盤 | High Speed Precision Lathe Machine | LEO-125A |
| ❖ ベッド上振り | Swing On the Bed (Φ) | 490 |
| ❖ 加工長さ | Distance Beteen | 1250 |
| ❖ 往復台上の振り | Swing On the round trip table(Φ) | 260 |
| ❖ 床面よりの心高 | Center Height from floor | 1,080 |
| ❖ 主軸穴径 | Spindle Hole Diameter (Φ) | 54 |
| ❖ 主軸回転数 | Spindle Spindle (rpm) | 25 ~ 2000 |
| ❖ 主軸穴テーパー | Spindle Hole Tepe (MT) | No.4 |
| ❖ 刃物台移動量 | Moing the Turret | 140 |
| ❖ モジュールネジ | Module Screw | 0.5 ~ 3.5 |
| ❖ 機械重量 | Machine Weight (Kg) | 2,200 |

<< 機械仕様等については現物優先となります >>

<< Regarding machine specifications, etc., priority will given to the actual product >>

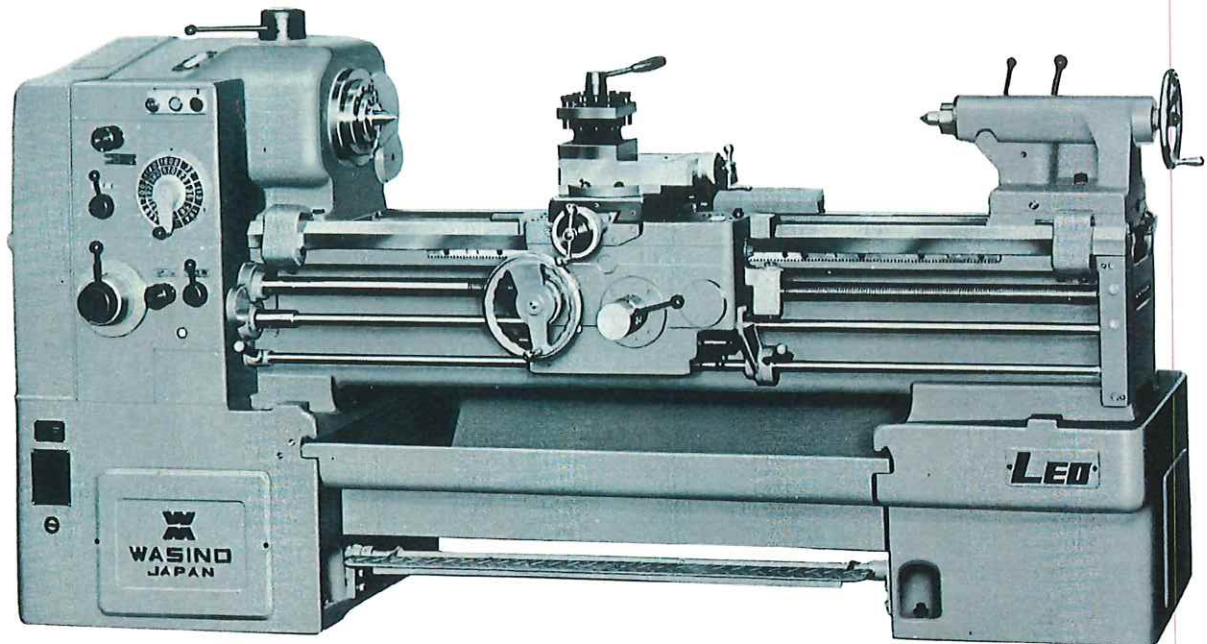




HIGH SPEED PRECISION LATHE

レオシリーズ
LEO型 高速精密旋盤

LEO-80A(6呎)・100A(7呎)・125A(8呎)・150A(9呎)



LEO-125A型

■ レオ旋盤の特長

1. ベッドのすべり面は焼入・研削仕上げされ ベッド幅は415mmと特に広くしてあるので 剛性があり 強剛な主軸台 往復台とあいまって強力な切削ができます。
2. 主軸速度の変換は16段で 主軸高低速切換レバーを併用した便利なダイヤル直示式になっています。
3. 主軸速度の変速域はきわめて広いので 広範囲の作業ができ よく使われる回転数帯は特に速度比が細かくなっています。
4. 主軸は3点で支持され 主軸端はチャック類を直接つけるショートテーパノーズ方式 (ASA A1 No.6) ですから 工作物を軸受に近くつけることができます。
5. 歯車を取り換えることなく 広範囲なメートルねじ・インチねじの切削ができ 換え歯車を2個交換するだけでモジュールねじ またはD, P, ねじも切削できます。
ノルトン歯車の変換はワンレバー操作でできます。
6. 1本のレバーで ハーフナットの掛け・はずしと自動送りの縦・横の切り換え および 掛け・はずしが迅速正確に行なえます。
7. 自動送り中に過負荷のかかった場合にはエプロンのドロップウォームが有効に働きます。
8. 作業者がどの位置でも踏める急停止用ブレーキを備えています。
9. 主軸台の潤滑は機械の背面に設けた油槽からポンプで強制給油しております。
刃物台前後送りねじは焼入・ねじ研削仕上げされ 油槽に浸してあり また油槽裏面に備えられている手動ブランジャポンプにより ベッドおよび横送り台の各すべり面へ給油され長く精度が維持されます。

WASINO MACHINE CO., LTD.

WASINO

■主要寸法および機能

| 仕 様 項 目 | | 単位 | LEO-80A | LEO-100A | LEO-125A | LEO-150A |
|-------------|-----------------|-------|--------------------------------|-------------------|-------------------|-------------------|
| 能力・容量 | ベッド上の振り | mm | 490 | | | |
| | " (面板から185mmの間) | mm | 530 | | | |
| | 往復台上の振り | mm | 260 | | | |
| | センチ間距離 | mm | 800 | 1,000 | 1,250 | 1,500 |
| 主 軸 | 床面よりの心高 | mm | 1,080 | | | |
| | 主 軸 端 | | ASA A1 No.6 | | | |
| | テ ー パ 穴 | M.T | No.6 | | | |
| | 貫 通 穴 径 | mm | 5.4 | | | |
| | セ ン タ | M.T | No.4 | | | |
| | 回 転 速 度 変 換 数 | 段 | 1.6 | | | |
| 心 押 台 | 回 転 速 度 | rpm | 19~1,500または23~1,800または25~2,000 | | | |
| | 心押軸のテーパ穴 | M.T | No.4 | | | |
| ベ ッ ド | 心押軸の移動量 | mm | 150 | | | |
| | 長 さ | mm | 1,960 | 2,190 | 2,420 | 2,650 |
| 往 復 台 | 幅 | mm | 415 | | | |
| | 往復台の移動量 | mm | 800 | 1,030 | 1,260 | 1,490 |
| | 横送り台の移動量 | mm | 400 | | | |
| | 刃物送り台の移動量 | mm | 140 | | | |
| | 送り変換数 | 種 | 3.2 | | | |
| | 横送りハンドル目盛 | mm | 1目 0.025 | | | |
| | 刃物台送りハンドル目盛 | mm | 1目 0.02 | | | |
| ね じ 切 り | メ ー ト ル ね じ | mm | 1 ~ 7 | | | |
| | イ ン チ ね じ | t.p.i | 28 ~ 4 | | | |
| | モ ジ ュ ー ル ね じ | M | 0.5~3.5 (親ねじメートルの場合のみ) | | | |
| | D P ね じ | P | 8~56 | | | |
| 電 動 機 | 親ねじ (直径×ピッチ) | mm | ※1 40×6 | | | |
| | 主 電 動 機 | kW | 5.5 (4P) | | | |
| 機 械 の 大 き さ | 全長×全幅×全高 | mm | 2,290×1,110×1,320 | 2,520×1,110×1,320 | 2,750×1,110×1,320 | 2,980×1,110×1,320 |
| | 所 要 床 面 積 | mm | 3,100×1,900 | 3,300×1,900 | 3,600×1,900 | 3,800×1,900 |
| | 正 味 重 量 | kg | 2,000 | 2,100 | 2,200 | 2,300 |

●自動送り量 (mm/rev)
 0.05 0.06 0.07 0.08
 0.09 0.1 0.11 0.12
 0.13 0.14 0.15 0.16
 0.18 0.2 0.23 0.24
 0.25 0.28 0.3 0.33
 0.35 0.4 0.45 0.48
 0.5 0.55 0.6 0.65
 0.7

●ねじ切りの種類
 <メートルねじ> (mm)
 1 1.25 1.5 1.75 2
 2.25 2.5 2.75 3 3.25
 3.5 4 4.5 4.75 5
 5.5 6 6.5 7

<インチねじ> (t.p.i)
 4 4½ 4¾ 5 5½ 6
 6¾ 7 8 9 9½ 10
 11 12 13 14 16 18
 19 20 22 24 26 28

<モジュールねじ> (M)
 0.5 0.75 1 1.25 1.5
 1.25 2 2.25 2.5 2.75
 3 3.25 3.5

<D.P.ねじ> (P)
 8 9 10 11 12 14 16
 18 20 22 26 28 32
 36 40 48

モジュール、D.P.ねじ切りは71Zと113Zの換え歯車 (特別付属品) 使用。ただし、インチ親ねじ旋盤ではモジュールねじを切ることができません。

注) ※1 インチ親ねじ (4 t.p.i) つきのご注文にも応じます。
 上記の回転数範囲、親ねじは本機ご注文の際、いずれかにご選定下さい。

主軸各回転速度詳細 ○19 30 48 60 77 95 118 155 185 243 300 375 475 580 950 1,500 r.p.m.
 ○23 36 58 72 92 113 142 184 222 290 360 448 570 700 1,140 1,800 r.p.m.
 ○25 40 65 80 102 126 158 204 246 324 400 500 630 780 1,270 2,000 r.p.m.

■この仕様は改良等に伴い変更することがあります。

■通常付属品

三つづめスクロールチャック No.9 1個
 回し板 (200φ) 1個
 主軸プッシュ 1個
 固定センタM.TNo.4 (内1個は超硬チップ付き) 2個
 ねじ切りダイヤル 1組
 ベッドストップ 2個
 オイルパン 1個

標準電装品 (200V 50/60Hz, 220V 60Hz) 1組
 調整工具
 両口スパナ 3個
 ボックススパナ 1個
 ねじ回し 2個
 六角棒スパナ 6個

■特別付属品

三つづめスクロールチャック No.9 1個
 四つづめ単動チャック No.12 1個
 回し板 (外径200φ) 1個
 面 板 (外径425φ) 1個
 固定振れ止め (12~150φ) 1個
 移動振れ止め (12~50φ) 1個
 切削油剤装置 (電動ポンプ付き) 1組
 向う刃物台 1組
 基礎ボルト 1組
 テーパ削り装置 1式

モジュール・D.P.ねじ用換え歯車 1組
 切りくず受け 1組
 回転センタ M.T.No.4 1個
 タレット型ベッドストップ (3段) 1個
 縦送り自動停止装置 (6段) 1式
 自動ねじ切り上げ装置 1式
 横送りストップ (1段) 1式
 横送リタレット型ストップ (4段) 1式
 心押軸2段変速装置 1式
 B型ならい削り装置 1式

ワシノ 機械株式会社

本 社 名古屋市中村区堀内町4-1 (毎日ビル5階) ☎(052)586-1212
 東京支店 東京都中央区八重洲4-3 (住友生命八重洲ビル6階) ☎(03)274-3331
 大阪支店 大阪市北区梅田6 (新阪急ビル11階) ☎(06)341-6851
 静岡出張所 静岡市日出町1-2 (静岡住友ビル6階) ☎(0542)52-1185
 広島出張所 広島市基町11-5 (三井生命広島ビル9階) ☎(0822)21-6615
 福岡出張所 福岡市中央区天神1-12-1 (福岡東海ビル9階) ☎(092)751-2858
 仙台事務所 仙台市一番町2-3-20 (第3日本オフィスビル9階) ☎(022)66-3771
 新潟事務所 新潟市東大通1-3-1 (新潟帝石ビル4階) ☎(0252)45-8246
 金沢事務所 金沢市片町2-2-15 (北国ビル4階) ☎(0762)63-8805
 高松事務所 高松市磨屋町3-4 (田中ビル3階) ☎(0878)22-1881
 今村工場 愛知県安城市住吉町3-1-8 ☎(05667)7-8611
 安城工場 愛知県安城市尾崎町小樋1 ☎(05667)7-0764