

牧野 EDNC65-A5MR (2012年製) MGH6-60電源

553
EDNC65
MGH6
仕様
MRヘッド
3R マクロ
ATC5本(ピックアップ形)
ネイビーブルーツートン(テクスチャー)
エアースター
加工液冷却装置(標準)
自動消火装置(標準)
Z軸スタビライザー
言語(日本語)
画面表示(日本語)
マニュアル一式(日本語)
操作盤表示(英語)
機械銘板(日本語)
仕様単位 ミリ
輸出トランス不要
荷締めシート掛け
60A仕様
60Hz
200V
JIS規格(標準)
電源ラインフィルタ(120A以上2ヶ必要)
スーパースパークパッケージ
照明装置(ハロゲン)
スーパースーフフェイス Gr.

機械本体仕様

機械本体		EDNC43(S)	EDNC65(S)	EDNC85(S)	EDNC106(S)
運動範囲(X×Y×Z)	(mm)	450×350×350	650×450×350	800×500×400	1000×600×500
加工槽内寸(幅×奥行×高さ)	(mm)	850×650×400	1100×750×450	1400×900×500	1500×1100×500
最大液面高さ	(mm)	350	400	450	450
テーブル寸法(幅×奥行)	(mm)	700×500	800×550	1100×700	1300×950
早送り速度	(mm/min)	2000	2000	5000	5000
加工槽開閉方式		加工槽自動上下	加工槽自動上下	加工槽自動上下	加工槽自動上下
最大電極質量	(kg)	75	100	300	300 (※1)500
最大工作物質量	(kg)	1000	1500	3000	3000
Z軸最下位点					
標準ヘッド仕様(電極取付け板~テーブル)		270	350	350	400
ATC・MA/MR仕様(チャック下面~テーブル)	(mm)	EROWA: 200 3R: 182.5	EROWA: 280 3R: 262.5	EROWA: 280 3R: 262.5	EROWA: 330 3R: 312.5
テーブル上面高さ	(mm)	790	890	1030	1200
電極取付け板寸法	(mm)	φ160	□220	□300	400×320
テーブルT溝(幅×本)	(m×本)	14×4	14×4	18×5	18×7
機械本体寸法(幅×奥行×高さ)	(mm)	2175×2350×2465	2450×2605×2720	2500×2860×2890	2200×3160×3160
機械本体質量(電源筐体含む)	(kg)	4300	6400	9200	1200

加工液供給装置					
形式		機械本体一体形	機械本体一体形	機械本体一体形	自立形
加工液総量	(L)	600	800	1200	1500
加工液ろ過方式		外圧式ペーパーフィルタ	外圧式ペーパーフィルタ	外圧式ペーパーフィルタ	外圧式ペーパーフィルタ
フィルタ本数	(本)	4(2)	6(3)	6(6)	6(6)
専用加工屑排出装置		-(マグネット式)	-(マグネット式)	-(マグネット式)	-(マグネット式)
加工液処理	吸引口(個)	1	1	1	1
	噴流口(個)	1	1	2	1
タンク容量	(L)	600	800	700	1200
装置外形寸法(幅×奥行×高さ)	(mm)	—	—	—	1500×1000×1800
タンク質量(乾燥)	(kg)	—	—	—	500

電源装置					
形式		機械本体一体形	機械本体一体形	機械本体一体形	自立形
操作盤形式	主操作盤	ペンダント形	ペンダント形	ペンダント形	ペンダント形
	ポータブル操作盤	多機能形	多機能形	多機能形	多機能形
装置外形寸法(幅×奥行×高さ)	(mm)	—	—	—	650×1050×1800
装置質量	(kg)	—	—	—	400

()内はSシリーズ仕様

(※1) 特別付属品「大電極用ヘッド」を付属した仕様です。

(※2) 特別付属「Z軸ストローク800」を付属した仕様です。

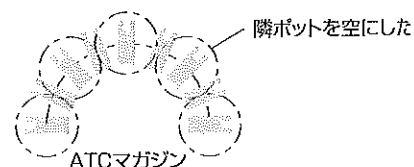
(※3) 高速ジャンプ仕様(最大電極質量50 kg)もあります。

(※4) EDNC2015-2Hにおけるタイプ1、タイプ2は仕様例です。
仕様詳細については弊社にお問い合わせ下さい。

ATC仕様

最大電極寸法 (外形×長さ:ホルダを含む) mm		EDNC43(S)	EDNC65(S)	EDNC85(S)	EDNC106(S)	EDNC157(S)	EDNC207
EROWA ITSシステム	ピックアップ形 4本	φ 80 × 300	—	—	—	—	—
	ピックアップ形 5本	—	φ 80 × 300	φ 80 × 300	—	—	—
	旋回形 8本 隣ポット空	φ 80 × 230 φ 180 × 200	φ 80 × 280 φ 180 × 250	φ 80 × 280 φ 180 × 280	φ 80 × 260 φ 180 × 260	φ 80 × 500 φ 180 × 500	φ 80 × 500 φ 180 × 500
	旋回形 16本 隣ポット空	φ 80 × 230 φ 180 × 200	φ 80 × 280 φ 180 × 250	φ 80 × 280 φ 180 × 280	φ 80 × 260 φ 180 × 260	φ 80 × 500 φ 180 × 500	φ 80 × 500 φ 180 × 500
	旋回形 32本 隣ポット空	φ 80 × 230 φ 180 × 200	φ 80 × 280 φ 180 × 250	φ 80 × 280 φ 180 × 280	— —	φ 80 × 500 φ 180 × 500	φ 80 × 500 φ 180 × 500
	旋回形 48本 (注1) 隣ポット空 隣2ポット空	φ 70 × 230 φ 140 × 200 φ 180 × 200	φ 70 × 280 φ 140 × 250 φ 180 × 250	φ 70 × 280 φ 140 × 280 φ 180 × 280	— — —	— φ 80 × 500 φ 180 × 500	— φ 80 × 500 φ 180 × 500
3R マクロシステム	ピックアップ形 4本	φ 80 × 300	—	—	—	—	—
	ピックアップ形 5本	—	φ 80 × 300	φ 80 × 300	—	—	—
	旋回形 8本 隣ポット空	φ 80 × 210 φ 180 × 180	φ 80 × 260 φ 180 × 230	φ 80 × 260 φ 180 × 260	φ 80 × 240 φ 180 × 240	φ 80 × 480 φ 180 × 480	φ 80 × 480 φ 180 × 480
	旋回形 16本 隣ポット空	φ 80 × 210 φ 180 × 180	φ 80 × 260 φ 180 × 230	φ 80 × 260 φ 180 × 260	φ 80 × 240 φ 180 × 240	φ 80 × 480 φ 180 × 480	φ 80 × 480 φ 180 × 480
	旋回形 32本 隣ポット空	φ 80 × 210 φ 180 × 180	φ 80 × 260 φ 180 × 230	φ 80 × 260 φ 180 × 260	— —	φ 80 × 480 φ 180 × 480	φ 80 × 480 φ 180 × 480
	旋回形 48本 (注1) 隣ポット空 隣2ポット空	φ 70 × 210 φ 140 × 180 φ 180 × 180	φ 70 × 260 φ 140 × 230 φ 180 × 230	φ 70 × 260 φ 140 × 160 φ 180 × 260	— — —	— φ 80 × 480 φ 180 × 480	— φ 80 × 480 φ 180 × 480
MAKINO Y形システム	ピックアップ形 4本	φ 80 × 300	—	—	—	—	—
	ピックアップ形 5本	—	φ 80 × 300	φ 80 × 300	—	—	—
	旋回形 8本 隣ポット空	φ 80 × 250 φ 180 × 220	φ 80 × 300 φ 180 × 270	φ 80 × 280 φ 180 × 280	φ 80 × 260 φ 180 × 260	φ 80 × 500 φ 180 × 500	φ 80 × 500 φ 180 × 500
	旋回形 8本 隣ポット空	φ 80 × 250 φ 180 × 220	φ 80 × 300 φ 180 × 270	φ 80 × 280 φ 180 × 280	φ 80 × 300 —	φ 80 × 500 φ 180 × 500	φ 80 × 500 φ 180 × 500
最大電極質量(ホルダを含む) kg							
ATC装置による電極交換時		8	8	8	8	8	8
手動による電極装着時	MA仕様	20	20	20	20	20	20
	MR仕様	20	20	20	20	20	20
チャックアダプタ使用時	MA仕様	35	50	100	100	500	700
	MR仕様	45	60	100	100		
	標準ヘッドチャック仕様	60	85	150	150		

(注1) ATC48本仕様については弊社にお問い合わせ下さい。
(注2) “隣ポット空” は両隣のポットが空の状態を意味します。



電力仕様

要電源				EDNC43(S)	EDNC65(S)	EDNC85(S)	EDNC106(S)	EDNC157(S)	EDNC207(S)
仕様	本数	接続装置	仕様	[kVA]	[kVA]	[kVA]	[kVA]	[kVA]	[kVA]
準	1	電源本体	標準仕様	9(11.5)	10(12.5)	11(13.5)	12(14.5)	10	10
			ATC	+0.4	+0.4	+0.4	+0.4	+0.3	+0.4
			MA	+0.5	+0.5	+0.5	+0.4	+0.3	+0.5
			MR	+0.2	+0.2	+0.2	+0.4	+0.2	+0.2
		加工液供給装置	—	—	—	—	12	14	
1A	1	電源本体	標準仕様	12(14.5)	13(15.5)	14(16.5)	15(17.5)	13	13
			ATC	+0.4	+0.4	+0.4	+0.4	+0.3	+0.4
			MA	+0.5	+0.5	+0.5	+0.4	+0.3	+0.5
			MR	+0.2	+0.2	+0.2	+0.4	+0.2	+0.2
		加工液供給装置	—	—	—	—	12	14	
2A	2	電源本体	標準仕様	13(15.5)	14(16.5)	15(17.5)	16(18.5)	14	14
			ATC	+0.4	+0.4	+0.4	+0.4	+0.3	+0.4
			MA	+0.5	+0.5	+0.5	+0.4	+0.3	+0.5
			MR	+0.2	+0.2	+0.2	+0.4	+0.2	+0.2
		加工液供給装置	—	—	—	—	12(14.5)	14	
60A ブースター	6	6	6	6	6	6			
2A	2	電源本体	標準仕様	13(15.5)	14(16.5)	15(17.5)	16(18.5)	15	14
			ATC	+0.4	+0.4	+0.4	+0.4	+0.3	+0.4
			MA	+0.5	+0.5	+0.5	+0.4	+0.3	+0.5
			MR	+0.2	+0.2	+0.2	+0.4	+0.2	+0.2
		加工液供給装置	—	—	—	—	12	14	
180A ブースター	19	19	19	19	19	19			

要空圧源 0.6MPa

仕様	接続装置	仕様	(流量)[L/min]	(流量)[L/min]	(流量)[L/min]	(流量)[L/min]	(流量)[L/min]	(流量)[L/min]
機械本体		標準仕様	100	100	不要(100)	100(200)	200	100
		ATC,MA,付属	+200	+200	+200	+200	+200	+200
SL		SL1形,SL2形付属	500	500	500	500	500	500

発熱量 [kW]

標準電源仕様	5.3(6.8)	5.9(7.4)	6.5(8.0)	7.7(9.2)	13(15)	14
60A電源仕様	7.1(8.6)	7.1(8.6)	8.3(9.8)	9.5(11)	15(17)	16
120A電源仕様	11(13)	12(14)	12(14)	14(16)	19(21)	20
240A電源仕様	19(21)	20(22)	20(22)	21(23)	27(29)	28

)内はSシリーズの仕様です。

外仕様では、主電源装置と加工液供給装置は外部設置のトランスに集約し接続しているため、接続箇所は1箇所となります。

ランザフィルタ装置を付属する場合は、電源内容が異なります。お問い合わせ下さい。

機械の設置

電源の準備 (日本国内仕様)

電源工事

工場内の電源部から加工機への電源の接続工事を行って下さい。

電源: AC三相200/220 V \pm 10% 50/60 Hz, M6ねじ止め圧着端子

設置工事: C種設置工事 (接地抵抗10 Ω 以下) を推奨します。

注意) 絶縁試験 (メガオーム試験) は機器を破損させるため行わないで下さい。

色縁試験を行う場合は弊社までお問い合わせ下さい。)

一次側漏電ブレーカ・ノーヒューズブレーカの選択

漏電ブレーカは、インバータ回路適用品を使用して下さい。

電源 [kVA]	漏電ブレーカ・ノーヒューズブレーカ [A]
~11	50
12~16	75
17~22	100
23~32	150
33~50	200

電源入力線の選択

電源 [kVA]	電線 [mm ²]
~6	5.5
6~8	8.0
8~14	14.0
14~20	22.0

空圧源の準備

標準仕様 (標準ヘッド) の場合、エア不要。

高圧源を必要とする機械仕様では、0.6 MPaの清浄な乾燥エアをご用意下さい。

ATC、MA/MRヘッド、自動チャック、細穴加工仕様、パレットマガジン、HQSF)

0.5 MPa以下ではATCなどの装置が正常に動作しません。

エア接続口: ϕ 8ハイカブラ (標準付属品)

シールドルームの準備

高電加工機はノイズを発生します。

高電加工機で発生するノイズが電源ケーブルを通して他の機械へ影響することを防ぐため、

電源ラインフィルタ (特別付属品) の付属を推奨します。

電波障害を防ぐ場合は、シールドルームの設備を推奨します。

放電加工液の準備

規定の放電加工液をご用意下さい。

フロアプランの確認

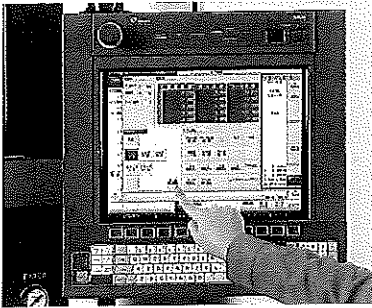
別仕様、特別付属品によりフロアプランが標準仕様と異なる場合があります。

詳細は弊社までお問い合わせ下さい)

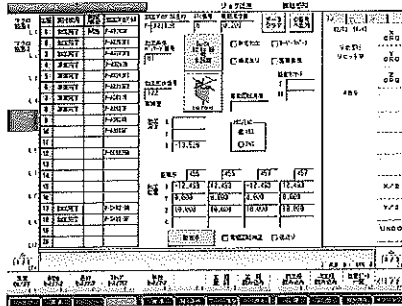
パレットマガジン付き仕様、Sシリーズスラッジセパレータ付き仕様。

N C 機能 簡単、便利、拡張性

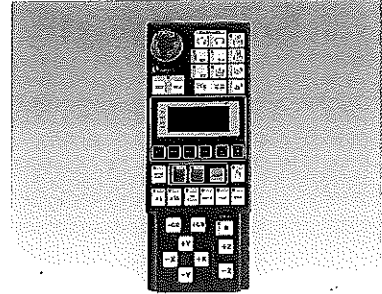
大画面、タッチパネル入力方式の採用により、各種測定、画面切り替えの操作が効率よく簡単に行なえます。また、ポータブル操作盤が標準で付属しています。さらに、ネットワークに接続への拡張可能な接続口も標準で準備されています。(ネットワーク接続に関しては、別途ご相談ください)



● タッチパネル方式



● プログラミングアシスト画面



● ポータブル操作盤(標準仕様)

モデルプランⅣ

マキノ独自の制御機能と加工ノウハウを1画面に集約しましたプログラミングに必要な項目をボタンひとつで選択でき、加工プログラムの作成、確認が簡単です。また、スケジュール運転により複数プログラムの登録、実行が可能です。

工程	実行状況	開始	加工プログラム	加工プログラム名	ATC番号	電極径寸量	ジョグ速度	接続部
1	加工完了	開始	P-A9209R	P-A9213R	6	φ6.200	0.200	02/18 10:43
2	加工完了		P-A9209F1					
3	加工完了		P-A9209F2					
4	準備完了		P-A9213R					
5	準備完了		P-A9213F1					
6	準備完了		P-A9213F2					
7	準備完了		P-A9227R					
8	準備完了		P-A9227F					
9			P-A9209R					
10			P-A9209F					
11			P-DE502R					
12								
13								
14								
15								
16								
17	加工完了		P-S9221R					
18	加工完了		P-S9221F					
19								
20								

加工条件選択

マキノ独自の豊富な加工条件を加工条件表を見ることなく選択できます。電極、ワーク材質、放電面積に応じて加工条件をパッケージ化してあるので、簡単に必要な加工条件が選択できます。また、ユーザー専用の加工条件パッケージも100個登録可能。

無垢加工 ス・M・ス・M・ク
 噴流あり 面質重視
 各加工機能もチェックボックスにより簡単に選択可能です。

仕上形状制御選択

豊富な仕上形状制御を加工形状に応じて簡単に選択できます。

スケジュール運転

20行程分の加工プログラムの登録が可能です。加工の実行状況がひと目でわかります。

工程	実行状況	開始	加工プログラム
1	加工完了		P-A9209R
2	加工完了		P-A9209F1
3	加工完了		P-A9209F2
4	準備完了		P-A9213R
5	準備完了		P-A9213F1
6	準備完了		P-A9213F2
7	準備完了		P-A9227R
8	準備完了		P-A9227F
9			P-A9209R

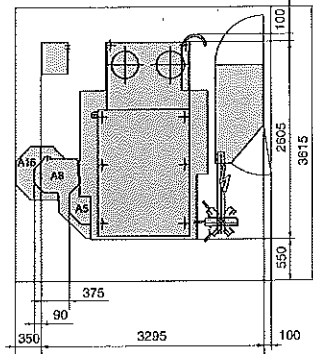
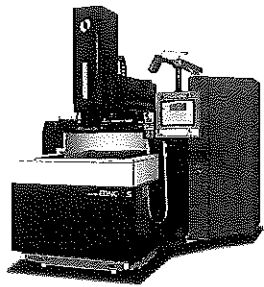
位置決め選択

多数個取りパターンも充実しています。

加工位置情報の確認、入力も同一画面上で可能です。

多様な加工に応じてラインアップ

EDNC65 (S)

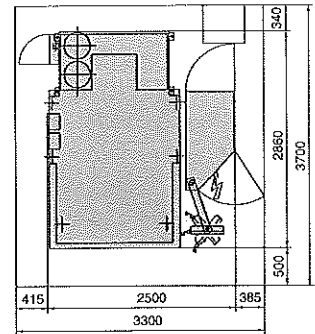
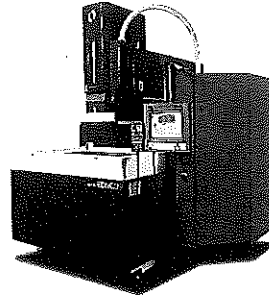


ATC付き

■ 機械仕様

機械本体		EDNC65 (S)
運動範囲 X×Y×Z	mm	650 × 450 × 350
加工槽内寸 幅×奥行×高さ	mm	1100 × 750 × 450
最大液面高さ	mm	400
テーブル寸法 幅×奥行	mm	800 × 550
早送り速度	mm/min	2000
加工槽開閉方式		加工槽自動上下
最大電極質量	kg	100
最大工作物質量	kg	1500
機械本体寸法 幅×奥行×高さ	mm	2450 × 2605 × 2720
加工液総量	L	800

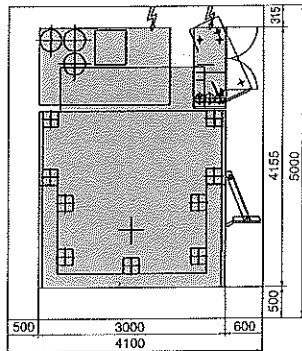
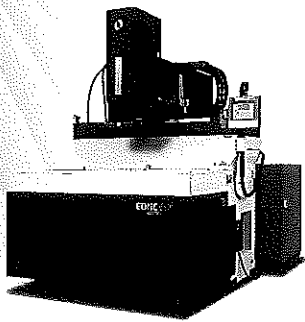
EDNC85 (S)



■ 機械仕様

機械本体		EDNC85 (S)
運動範囲 X×Y×Z	mm	800 × 500 × 400
加工槽内寸 幅×奥行×高さ	mm	1400 × 900 × 500
最大液面高さ	mm	450
テーブル寸法 幅×奥行	mm	1100 × 700
早送り速度	mm/min	5000
加工槽開閉方式		加工槽自動上下
最大電極質量	kg	300
最大工作物質量	kg	3000
機械本体寸法 幅×奥行×高さ	mm	2500 × 2860 × 2890
加工液総量	L	1200

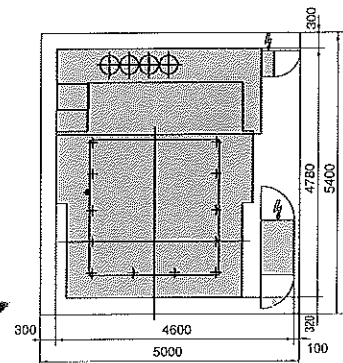
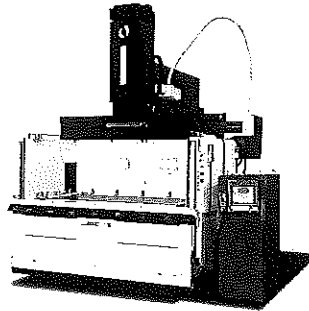
EDNC157 (S)



■ 機械仕様

機械本体		EDNC157 (S)
運動範囲 X×Y×Z	mm	1500 × 700 × 500
加工槽内寸 幅×奥行×高さ	mm	2500 × 1400 × 800
最大液面高さ	mm	750
テーブル寸法 幅×奥行	mm	2000 × 1000
早送り速度	mm/min	5000
加工槽開閉方式		加工槽自動上下
最大電極質量	kg	500
最大工作物質量	kg	10000
機械本体寸法 幅×奥行×高さ	mm	3550 × 3610 × 4150
加工液総量	L	4500

EDNC207 (S)



■ 機械仕様

機械本体		EDNC207 (S)
運動範囲 X×Y×Z	mm	2000 × 700 × 600 (1)2800
加工槽内寸 幅×奥行×高さ	mm	2800 × 1800 × 1050 (2)
最大液面高さ	mm	1000
テーブル寸法 幅×奥行	mm	2500 × 1200
早送り速度	mm/min	2000
加工槽開閉方式		前扉自動上下
最大電極質量	kg	750 (2)500
最大工作物質量	kg	10000
機械本体寸法 幅×奥行×高さ	mm	3800 × 4155 × 4490
加工液総量	L	6000

特別仕様および特別付属品

■ 特別仕様

■ 特別付属品

※特別仕様は、後付け不可オプションです。

1 主軸・ATC

■ ATC

- ATC5本(ピックアップ形)
EDNC65(S)、EDNC85(S)のみ
- ATC8本、16本(マガジン形)
- ATC32本(チェーン形)
EDNC106(S)を除く。
*チャック選択:エロワITS、エロワコンビ、3Rマクロ、3Rコンビ

■ MAヘッド

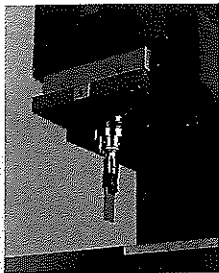
- スピンドル回転方式 C軸、回転(10~1000 min⁻¹)

■ MRヘッド

- C軸、回転(1~10 min⁻¹)
C軸専用ヘッド

■ リブヘッド

- リブヘッド
- C軸付きリブヘッド
最大電極質量5 Kg (ホルダを含む)



リブヘッド
リニアモーター 推力500N

■ チャックアダプタ

ATC、MA、MRヘッド仕様機用の大形電極取付け用アダプタ
EDNC207(S)は不要

2 特殊な装置・仕様

■ スケールフィードバック装置

■ HQSF対応仕様

HQSFの後付けを可能とする仕様。

■ 3R製C軸装置 外付けタイプのC軸装置

最大電極許容質量50 Kg
ATC装置は使用できません。
(ATC装置と併用する使用についてはお問い合わせ下さい。)
EDNC85(S)以上の機種のみ

■ Zストローク(Z=800 mm)

最大電極質量500 Kg
EDNC207(S)のみ

3 加工液処理

■ SL装置

- SL-1形
大容量吸引装置
- SL-2形
大容量吸引装置 + マグネット式スラッジセパレータ
Sシリーズ以外の機種
Sシリーズはマグネット式スラッジセパレータを標準付属していますので、
SL-1形を使用して下さい。

■ トランザ方式フィルタ装置

加工屑が非磁性体でも使用できる効率の良いフィルタシステムです。
EDNC65以上の機種のみ
加工液の銘柄に制限があります。

4 環境保持・安全対策用の周辺装置

■ 加工液冷却装置

加工液を冷却し液温を管理する装置です。
Sシリーズ機およびEDNC85(S)、EDNC157(S)は標準付属となっています。

■ エアーブースタ

ATC、MAヘッド、リブヘッドの仕様においてエア一圧0.6 MPa
が確保できない場合に付属してください。

■ 炎センサ

早い段階で炎の発生を検知し、放電を停止します。

■ 感震装置

■ 漏電ブレーカ

■ 電源ラインフィルタ

■ 追加積算時間計

■ シグナルタワー1灯、2灯、3灯

■ 照明装置(蛍光灯ライト)

EDNC157(S)を除く。

■ 照明装置(ハロゲン)

■ ユニバーサルホルダ

■ ホルダベース

■ 加工液分流装置(噴流口10個)

Mコードで噴流口10個をON/OFFする装置

■ 加工液分流装置(吸引口3個)

Mコードで吸引口3個をON/OFFする装置

■ 噴射ユニット

■ 噴射ノズルセット

主軸側に取り付けられる装置です。

■ 噴流吸引容器

■ 締付具一式

■ 工具

5 加工制御機能・電源・特殊回路

■ スーパー スパークII

高速ジャンプを使用した加工で対応できなかった加工形状に対して、
荒加工から仕上げ加工までの加工時間を短縮します。

■ CPBOX1

梨地加工回路を内蔵する装置です。
最良面粗さ 2.5~4.0 μm Rmax
EDNC85以上の機種のみ
Sシリーズは標準装備です。

■ CPBOX2

超硬加工回路、梨地加工回路を内蔵する装置です。
Sシリーズを除くEDNC85以上の機種
但し、加工液の銘柄に制限があります。

■ 超硬加工回路

超硬材などの電極消耗が大きくなる加工材質を加工する回路。
用途) 超硬の加工、銅材の加工、その他特殊材質の加工
EDNC65(S)以下の機種のみ

■ DD回路

スピーカグリル部の加工など、大面積 □150 mm以上の仕上げ加工で
電極以上消費を防ぎます。
注意) DD回路はテーブル上に固定し、給電線を電極に取り付けるため
ATCが使用できません。DD回路を使用しない場合は取り外すことが
でき、ATCが可能です。Sシリーズでは必ず付属してください。

■ 加工電源仕様(60A、120A、240A)

■ 60A、180Aブースタ電源共用仕様

既納機を含み、ブースタ電源を共用することができます。
EDNC65(S)以上の機種

6 消耗品

■ ペーパーフィルタ

■ μscタイプ1

■ μscタイプ2

7 自動化装置・入出力装置

■ 3.5型内蔵フロッピーディスク装置

※ ネットワーク接続関係

MGH電源と外部パソコン間のネットワーク接続工事を依頼される場合は
お問い合わせください。

設備工事に必要な環境と工事

1.空圧源の確保

- EDNC85以上の標準仕様(標準ヘッド)の場合、エア不要
HQSF仕様、EDNC65標準仕様の場合、0.6Mpa 100L/min
(0.75kwコンプレッサ相当)
- ATC、MA/MRヘッド、バレットマガジンの場合
0.6MPa 200L/min(1.5kwコンプレッサ相当)
エア接続口:φ 8/ハイカブラ(標準付属品)

2.工場環境

- 機械を常に高精度に維持するために、次の環境を推奨します。
- ・粉塵が発生する機械とは隔離する。
 - ・直接日光や空調の風が機械に当たらない。
 - ・ストーブ等で機械を部分的に温めない。

3.工場の空調設備 推奨最適温度: 20±1℃

	EDNC65(S)	EDNC85(S)	EDNC106(S)
発熱量	5.9(7.4)	6.5(8.0)	7.7(9.2)
(kcal/h)	5074(6954)	5590(6980)	6622(7912)

	EDNC157(S)	EDNC207(S)	EDNC2015 2H
発熱量	18(15)	14(14)	26
(kcal/h)	11180(12900)	12040(12040)	22360

使用温度条件: 10~35℃
相対湿度: 75%以下(結露しないこと)
発熱量は電源装置によって異なります。

4.電圧障害対策

電磁シールドされたシールドルームへの設置をお勧めします。
また、電源ラインからノイズが発生しますので、他機種への影響が考えられる場合は、電源ラインフィルタ(特別付属品)を用意していますので、お使いください。

5.電気工事

	EDNC65(S)	EDNC85(S)	EDNC106(S)	EDNC157(S)	EDNC207(S)	EDNC2015 2H
電源	AC三相200/220V ±10% 50/60Hz M6ねじ止め電線端子					
主電源容量(kVA)	10(12.6)	11(13.5)	12(14.6)	10(10)	10(10)	13(右:左)
加工液供給装置(kVA)	-	-	-	12(12)	14(14)	14
ブレーカ容量(A)	50(75)	50(75)	75	50/75	50/75	75(右)/75
漏電ブレーカ	インバータ回路 感度電流 50mA (シールドルームがない場合)					
動力線サイズ(mm ²)	14					
推奨設置工事	設置電線14mm ² にて0設置工事(接地抵抗10Ω以下)					

※EDNC106W(S)以上は、主電源と加工液供給装置が別電源となります。
※EDNC2015は、仕様により電源工事内容が異なる場合があります。詳細は弊社までお問い合わせください。

6.消防法および火災予防条例について

放電加工機を設置する場合、消防法または火災予防条例により規制を受けます。同一の場所において、放電加工機、切削油等の第四類第三石油類(引火点が70℃以上200℃未満)を取扱う場合にあっては、合算したその取扱量により次のとおり所轄の消防署に手続きを行ってください。

- 危険物量が2000L以上の場合
 - ・危険物施設として一般取扱所の許可が必要です。許可申請が必要です。
 - ・火災予防条例による「火を使用する設備」としての届出が必要です。
- 危険物量が400L以上2000L未満の場合
 - ・危険物施設として少量危険物貯蔵取扱所の届出が必要です。
 - ・火災予防条例による「火を使用する設備」としての届出が必要です。
- 危険物量が400L以下の場合
 - ・火災予防条例による「火を使用する設備」としての届出が必要です。



株式会社 牧野フライス製作所

<http://www.makino.co.jp>

	営業へのお問合せ	サービスコール		
本社	☎(03)3717-1151(代)	—	FAX(03)3723-4621	〒152-8578 東京都目黒区中根2-3-19
東京コールセンタ	—	☎(03)3724-6121	FAX(03)3724-0814	
大阪営業所	☎(06)6744-7691(代)	☎(06)6744-7692	FAX(06)6744-7672	〒577-0016 大阪府東大阪市長田西3-4-17
名古屋営業所	☎(052)777-2511(代)	☎(052)777-2512	FAX(052)777-2510	〒465-0022 名古屋市名東区藤森西町1901
仙台営業所	☎(022)392-0450	☎(022)302-8323	FAX(022)392-0440	〒989-3124 宮城県仙台市青葉区上愛子字蛇台原46-3
郡山営業所	☎(0249)22-9903	☎(0249)22-9988	FAX(0249)22-9979	〒963-8024 福島県郡山市朝日2-6-11(朝日KUビル302号)
新潟営業所	☎(0256)35-6603	☎(0256)35-6601	FAX(0256)35-6602	〒955-0092 新潟県三条市須頃2-13(パークハイツ須頃201号)
太田営業所	☎(0276)31-9801	☎(0276)31-9800	FAX(0276)31-9807	〒373-0033 群馬県太田市西本町35-18
大宮営業所	☎(048)626-1833	☎(048)626-1831	FAX(048)626-1832	〒331-0052 埼玉県さいたま市西区三橋6-672-1
東東京営業所	☎(03)3695-7212	☎(03)3695-7211	FAX(03)3695-3330	〒125-0063 東京都葛飾区白鳥1-11-16
東京営業課	☎(03)3724-7711	☎(03)3724-6121	FAX(03)3723-4621	〒152-8578 東京都目黒区中根2-3-19
厚木営業課	☎(046)286-1232	☎(046)286-6760	FAX(046)286-8382	〒243-0303 神奈川県愛甲郡愛川町中津4023
諏訪営業所	☎(0266)57-5121	☎(0266)57-5120	FAX(0266)57-5124	〒392-0013 長野県諏訪市沖田町3-15(フロンティアビル1F)
静岡営業所	☎(054)283-7772	☎(054)283-7932	FAX(054)286-6233	〒422-8062 静岡県稲川3-5-2(ラ・リベルテビル)
浜松営業所	☎(053)460-0312	☎(053)460-0311	FAX(053)460-0380	〒435-0045 静岡県浜松市細島町6-6(カワ清・林京ビル1F)
富山営業所	☎(076)422-1981	☎(076)422-1907	FAX(076)491-0387	〒930-0069 富山市旅籠町2-10(西森ビル)
京都営業所	☎(075)622-4633	☎(075)622-5520	FAX(075)622-5773	〒612-8384 京都市伏見区下鳥羽浄春ヶ前町9-1(ビジョンハイツイトー2-A)
加古川営業所	☎(0794)25-9982	☎(0794)25-9981	FAX(0794)25-9977	〒675-0101 兵庫県加古川市平岡町新在家149-7(パレードビル3F)
広島営業所	☎(082)830-5756	☎(082)830-5755	FAX(082)870-8077	〒731-0123 広島市安佐南区古市3-14-18
福岡営業所	☎(092)441-6923	☎(092)441-6918	FAX(092)474-1317	〒812-0011 福岡市博多区博多駅前2-12-26(福岡Dビル)
東京テクニカルセンタ	☎(03)3717-1151(代)	FAX(03)3723-4621		〒152-8578 東京都目黒区中根2-3-19
厚木工場	☎(046)285-0720(代)	FAX(046)286-0400		〒243-0303 神奈川県愛甲郡愛川町中津4023
富士勝山工場	☎(0555)83-2171(代)	FAX(0555)83-2660		〒401-0310 山梨県南都留郡富士河口湖町勝山3560-1
EDM事業部	☎(046)281-5011(代)	FAX(046)281-5074		〒243-0308 神奈川県愛甲郡愛川町三増字上馬込359-3

海外拠点

MAKINO INC.(米国)	☎513-573-7200	FAX513-573-7360	SEOUL OFFICE(韓国)	☎02-856-8686	FAX02-856-8555
MAKINO GmbH(ドイツ)	☎040-298090	FAX040-29809400	MAKINO China Co.,Ltd(中国)	☎512-5777-8000	FAX512-5777-9900
MAKINO ASIA PTE. LTD.(シンガポール)	☎861-5722	FAX861-1600			



※本カタログの仕様数値は、不断の研究開発により変更する場合がありますので、あらかじめご了承ください。
※本カタログの掲載写真には特別付属品が含まれています。